



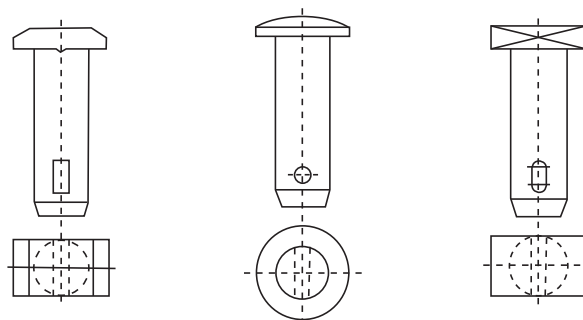
## ■ SWORZNIE i WAŁY do zastosowania w ruchu rotacyjnym lub drgającym

### Dostawa bezpośrednio od producenta:

- zrekrytalizowana, drobnoziarnista i austenitizowana struktura materiału kutego z twardej stali manganowej (11G12(L120G13); Hadfield Steel; 1.3401)
- uszlachetniona i drobnoziarnista struktura materiału kutego z różnych stali szlachetnych tj. np. 1.6582(34CrNiMo6), 1.7225 (40HM) i 1.8159 (50HF).  
Inne rodzaje stali możliwe na zapytanie.
- elastyczne i szybkie terminy dostawy
- korzyści ekonomiczne

### kształty sworzni:

- sworznie z okrągłą główką
- sworznie z prostokątną główką
- sworznie z główką w kształcie podkowy
- sworznie gładkie, wałki z zabezpieczeniem przed skręceniem lub bez zabezpieczenia



- w wykonaniu standardowym sworznie jest kuty, poddany obróbce cieplnej i mechanicznej
- różne wykonania końcówek gwintowanych i otworów na zawleczeni do najróżniejszych obszarów zastosowania
- wykonania specjalne:
  - z kieszenią smarną i smarowniczką
  - zachowanie wąskiej tolerancji
  - inne rodzaje tworzyw na zapytanie



### Państwa korzyści:

- wymiary wg wytycznych klienta
- możemy dostarczyć części zamienne jak nakrętki, zawleczeni, zabezpieczenia przed skręceniem itd.
- obróbka po montażu jest zbędna
- wieloletnie doświadczenie konstrukcyjno-produkcyjne

FRIESISCHE VERSCHLEISSTECHNIK GmbH & Co. KG  
Am Industriepark 16 · 26670 Uplengen · Tel.: +49 4956 4067-0 · Fax: +49 4956 4067-19 · info@fvt-gmbh.de