



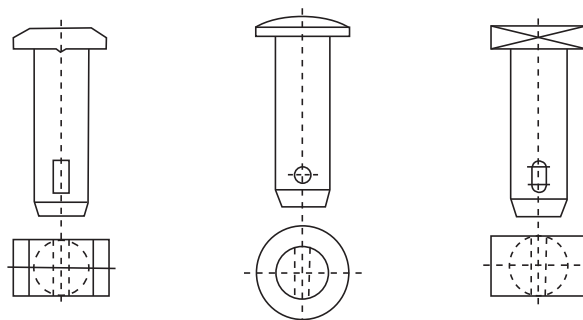
■ BOULONS et ARBRES pour des mouvements rotatifs et/ou oscillatoires

Livraison directe à partir du fabricant :

- Structure obtenue par forgeage, recristallisée, à grain fin et austénitique, en acier au manganèse (X120Mn12; Hadfield Steel; 1.3401)
- Structure à grain fin et obtenue par forgeage trempé, en différents aciers de traitement tels que par exemple 1.6582 (34CrNiMo6), 1.7225 (42CrMo4) et 1.8159 (50CrV4). Nous vous envoyons d'autres qualités sur demande.
- Délais de livraison flexibles et rapides
- Avantage économique

• Formes de boulons :

- Boulons à tête ronde
- Boulons à tête carrée
- Boulons à tête fer à cheval
- Tiges lisses, arbres avec et sans dispositifs antirotation



- Pour le modèle normal le boulon est forgé, traité thermiquement et fini mécaniquement
- Différents modèles d'extrémités du filetage et trous de goupille fendue pour différents domaines d'utilisation

• Fabrications spéciales :

- Avec orifices de graissage et graisseurs
- Tolérances plus étroites
- D'autres qualités après accord



Votre avantage :

- Dimensions selon les instructions du client
- Les accessoires tels que les écrous, les goupilles fendues, les dispositifs antirotation etc. peuvent être livrés en kit
- Après l'installation, pas de traitement supplémentaire nécessaire
- Expérience d'usinage et de fabrication de longue date

FRIESISCHE VERSCHLEISSTECHNIK GmbH & Co. KG

Am Industriepark 16 · 26670 Uplengen

N° de tél. : +49 4956 4067-0 · N° de fax : +49 4956 4067-19 · info@fvt-gmbh.de