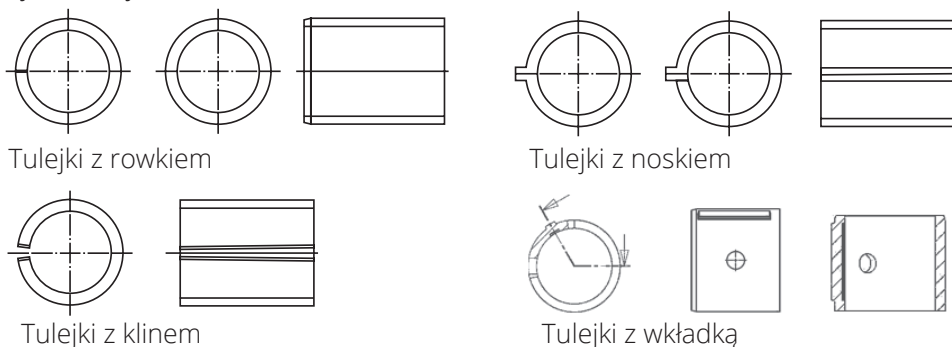




■ TULEJKA OGNIWA GAŚNIENICY (DIN 22267 Bl.5, TGL 4104, TGL 100-3026) Łożysko ślizgowe do zastosowania w ruchu rotacyjnym i drgającym o dużym obciążeniu

Dostawa bezpośrednio od producenta:

- zrekrytalizowane, drobnoziarniste i austenitizowane tworzywo kute z twardej stali manganowej (11G12(L120G13); Hadfield Steel; 1.3401)
- elastyczne i szybkie terminy dostawy
- korzyści ekonomiczne
- kształty tulejek:



- w wykonaniu normalnym tulejka do ogniwa gaśienicy jest zwijana, kalibrowana i ulepszana cieplnie, zaopatrzona w jedną fazę zewnętrzną, a końce są równoległe do siebie.
- różne kształty rowków do różnych obszarów zastosowania
- wykonania specjalne:
 - z otworami smarnymi
 - dodatkowymi fazami wewnętrznymi i zewnętrznymi
 - zachowanie wąskiej tolerancji
 - inne rodzaje tworzyw na zapytanie

Państwa korzyści:



- produkt niewymagający konserwacji
- niemal 100% zabezpieczenia przed pęknięciem
- wymiary wg wytycznych klienta
- przygotowanie do montażu wg informacji klienta
- obróbka po montażu jest zbędna
- wieloletnie doświadczenie konstrukcyjno-produkcyjne

Wykonanie szczeliny	Zabezp. przed przekr.	Przykłady zastosowania
równoległe zamknięte	siła wciśnięcia	nowy otwór pasowanie H9 - H11
równoległe otwarte	siła wciśnięcia	lekko zużyty otwór lub zastosowanie blachy dopasowanej
równoległe otwarte	siła wciśnięcia	silnie zużyty otwór zastosowanie blachy dopasowanej
równoległe otwarte	siła naprężenia poprzez materiał	nowy otwór Tulejki zaciskowe wg DIN 1498
z klinem otwarte	siła naprężenia dzięki wciśniętemu klinowi	silnie zużyty otwór montaż na budowie
równoległe zamknięte	nosek lub wysunięty próg	nowy otwór z rowkiem pasowanie H9 - H11
równoległe otwarte	nosek lub wysunięty próg	lekko zużyty otwór z rowkiem lub zastosowanie blachy dopasowanej

FRIESISCHE VERSCHLEISSTECHNIK GmbH & Co. KG
Am Industriepark 16 · 26670 Uplengen · Tel.: +49 4956 4067-0 · Fax: +49 4956 4067-19 · info@fvt-gmbh.de

